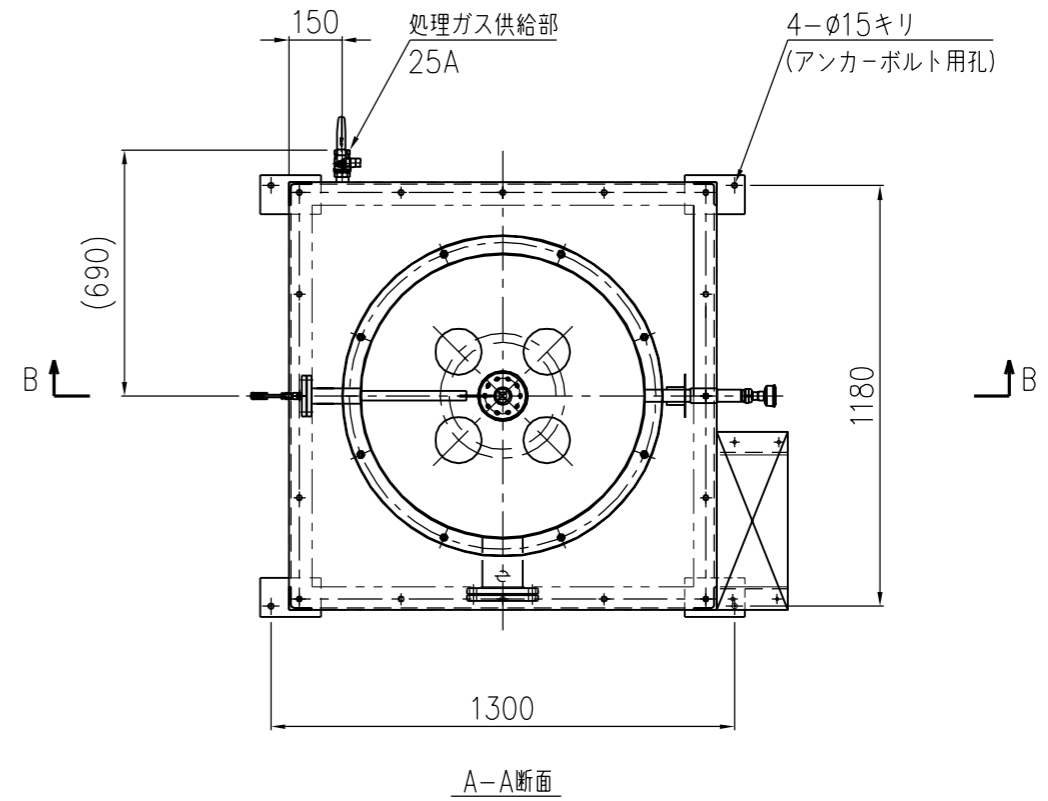
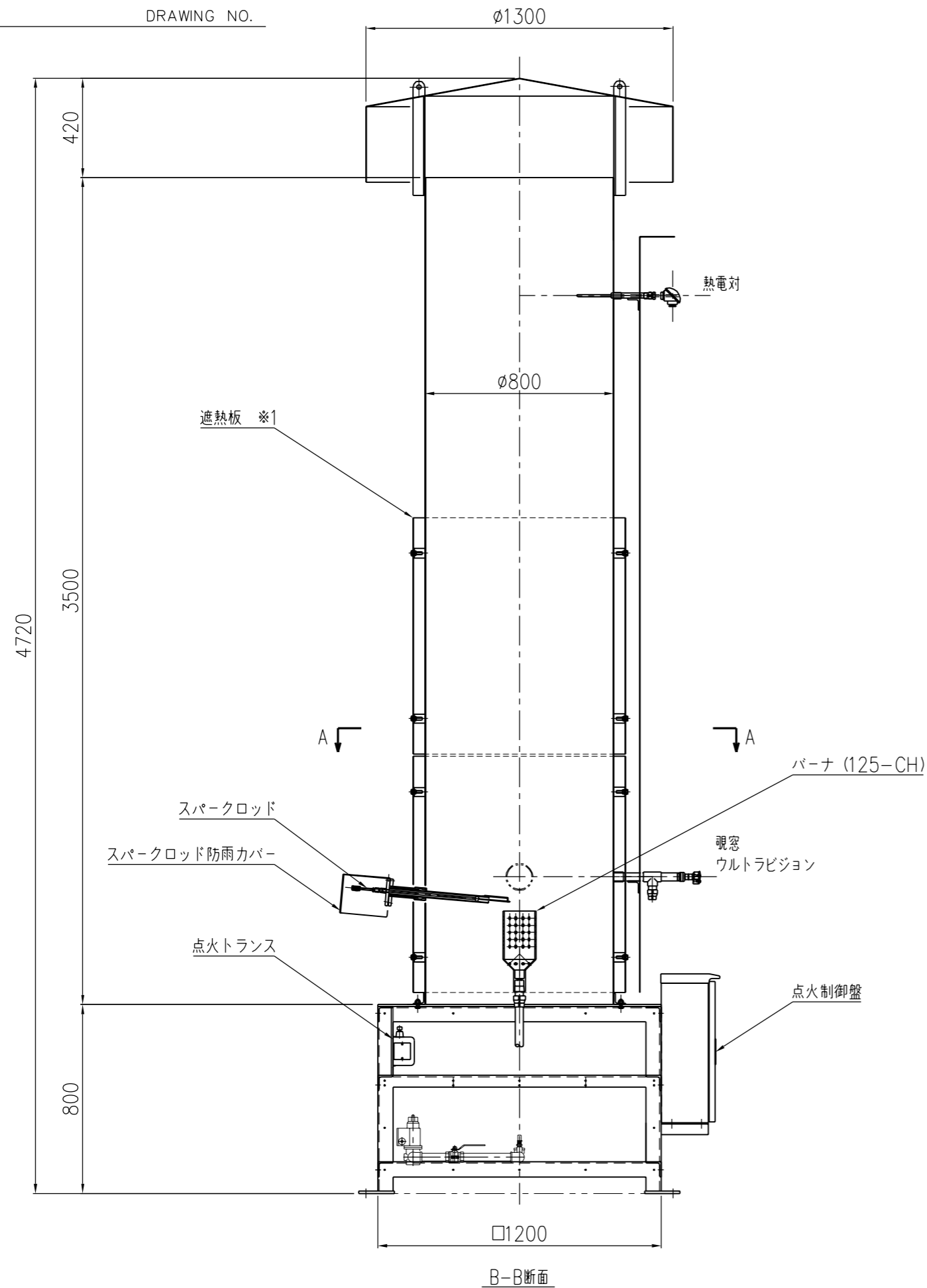


品番	名称	材質	数量	備考
品名	余剰ガス燃焼装置			使用先納入先 殿
	type-S			殿
	全体外形図			日付 2020.**.**
図番			縮尺 1:15	三角法
			部長 課長 検図 設計 製図 写図	
			T.Y T.Y C.O	



タカスミ工業株式会社

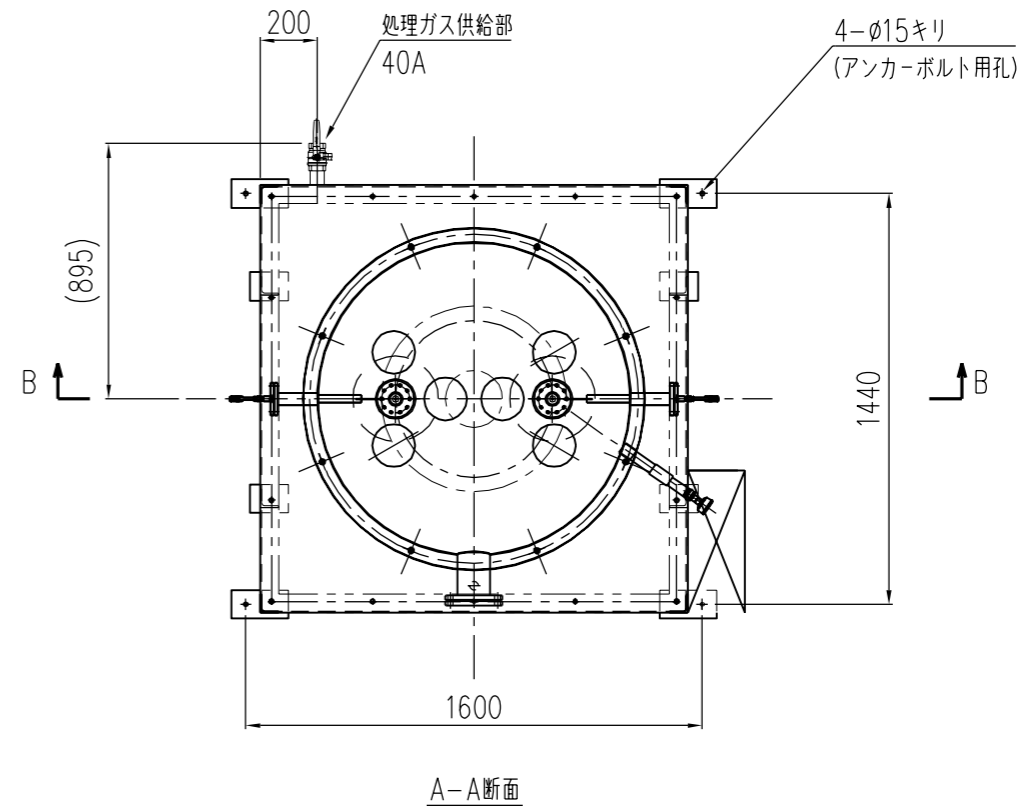
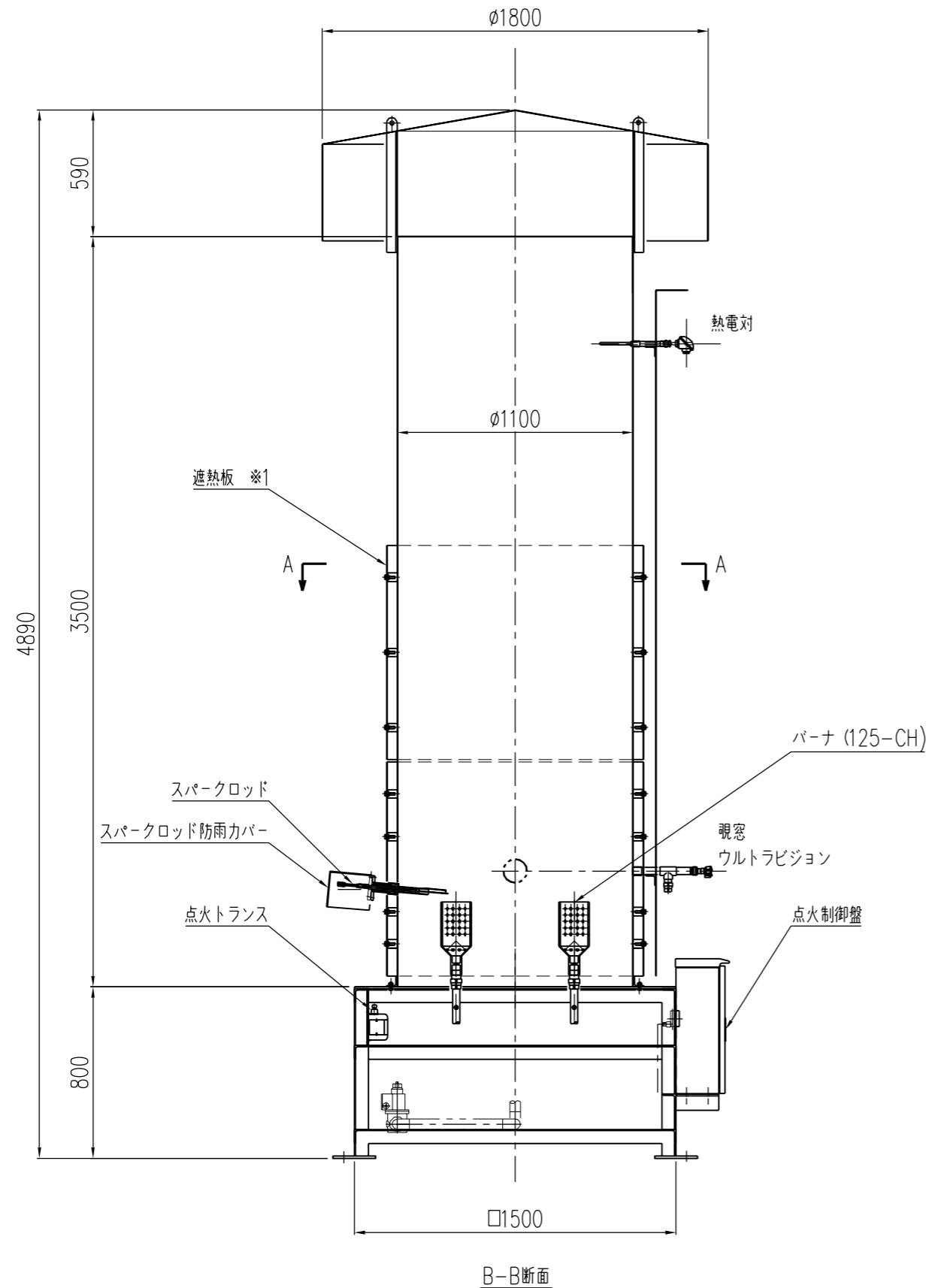


※1 オプション：遮熱板1枚追加の場合、別途有料となります。

品番	名称	材質	数量	備考
品名	余剰ガス燃焼装置			殿
	type-1			殿
	全体外形図			
図番		部長	課長	検図
				設計
				製図
				写図
			T.Y	T.Y
			C.O	



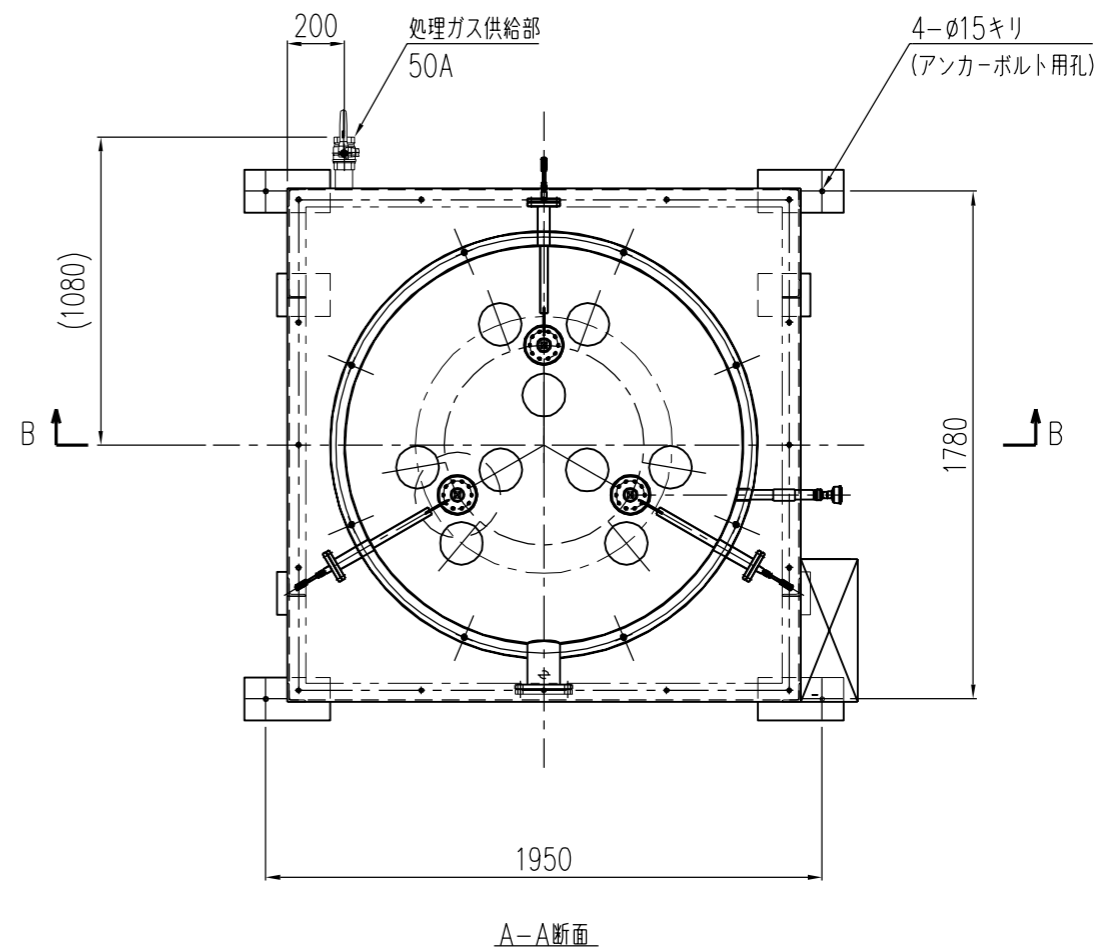
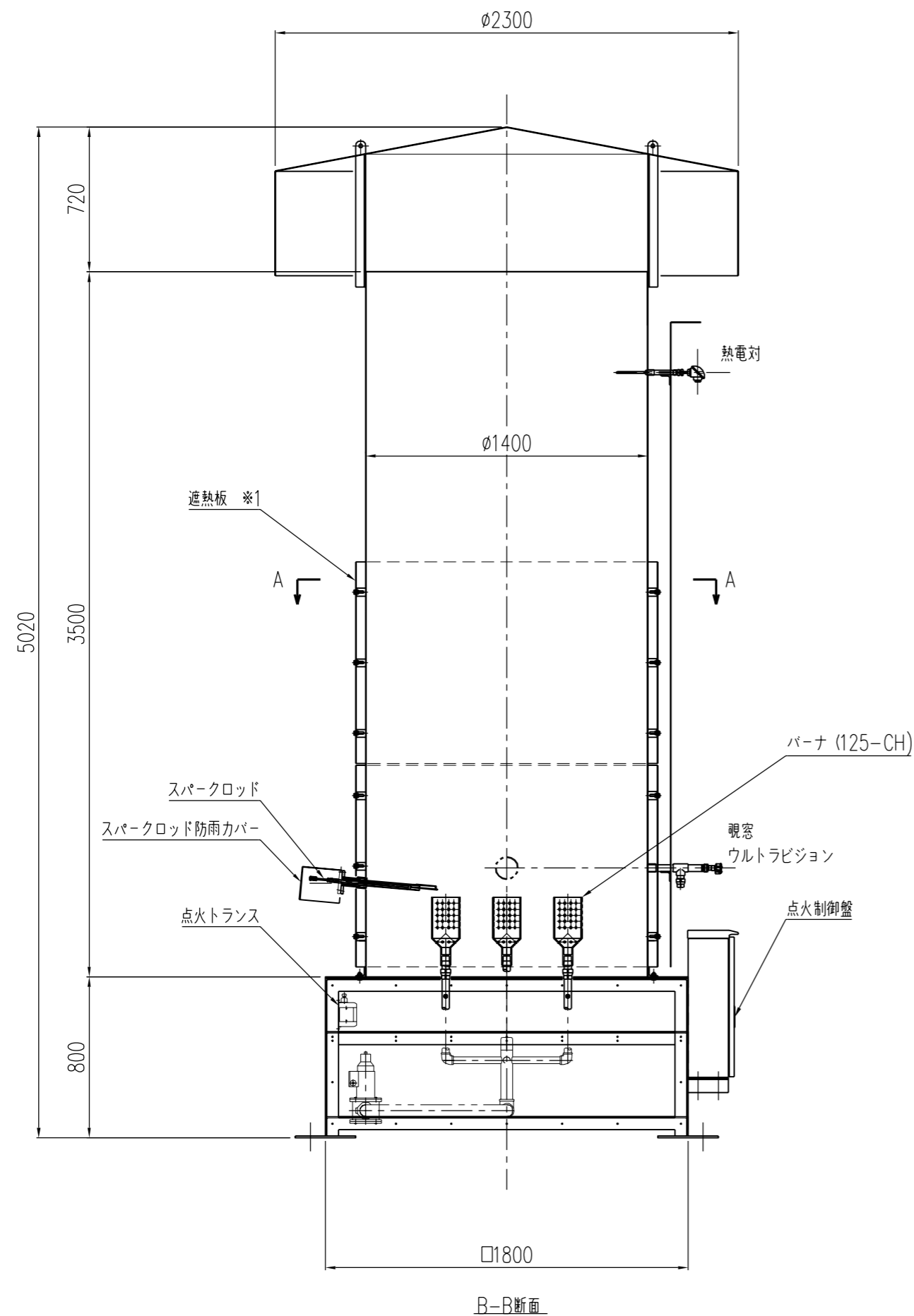
タカishi工業株式会社



*1 オプション：遮熱板1枚追加の場合、別途有料となります。

品番	名称	材質	数量	備考
品名	余剰ガス燃焼装置			使用先納入先 殿
	type-2			殿
	全体外形図			日付 2020.**.**
図番			縮尺 1:25	三角法
			部長	課長 検図 設計 製図 写図
				T.Y T.Y C.O



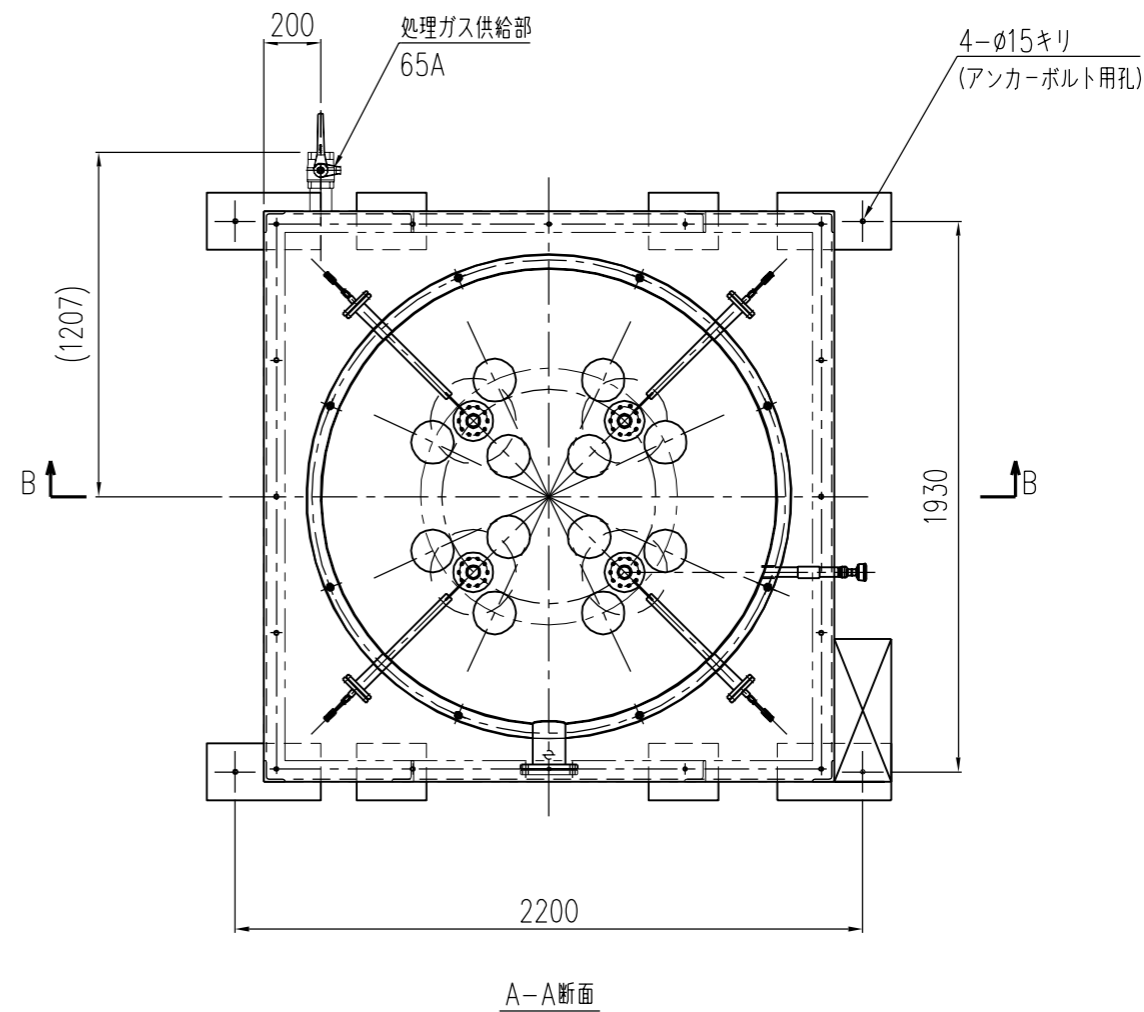
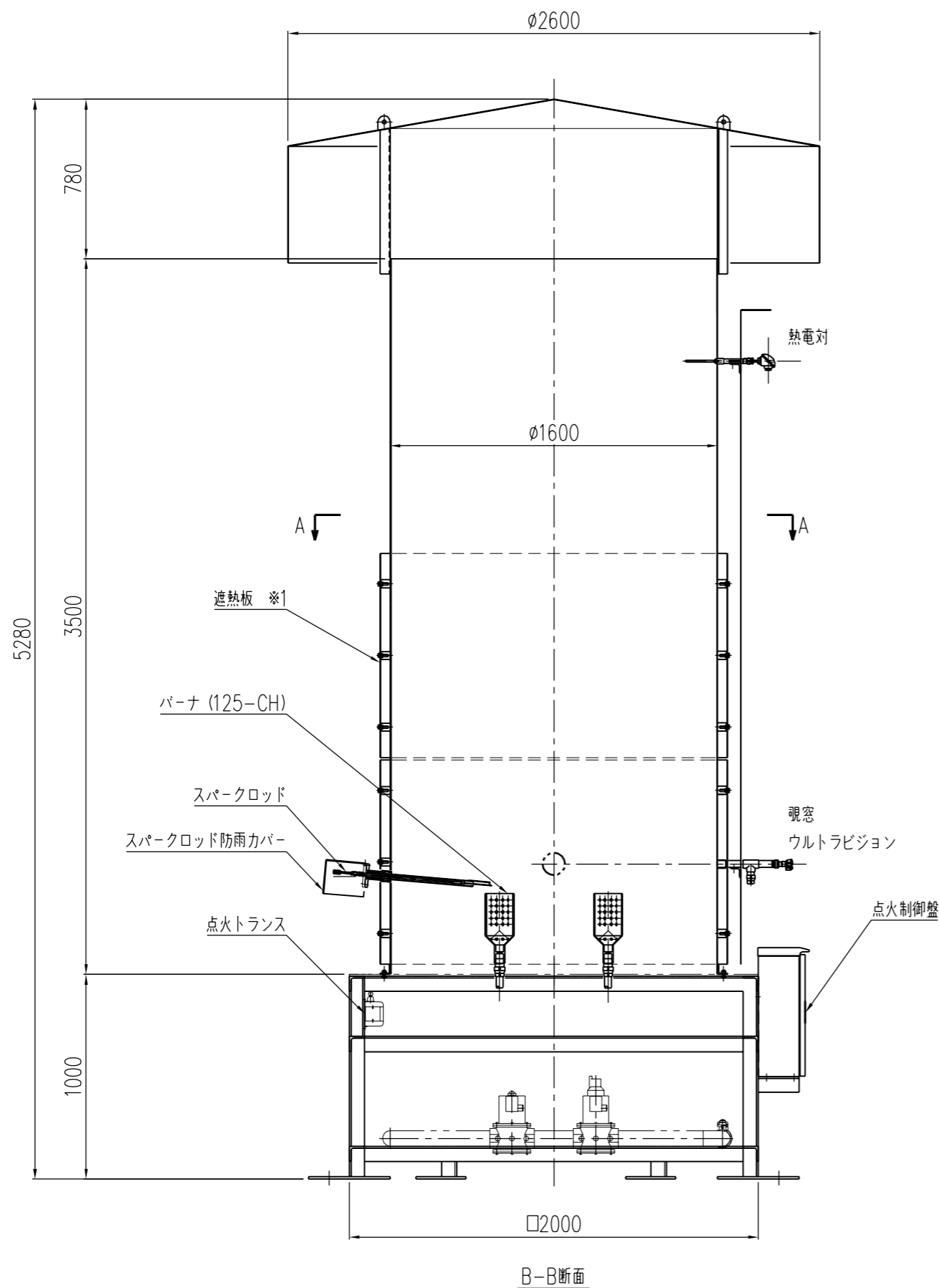


※1 オプション：遮熱板1枚追加の場合、別途有料となります。

品番	名称	材質	数量	備考
品名	余剰ガス燃焼装置			殿
	type-3			殿
	全体外形図			
図番		部長	課長	検図
				設計
				製図
				写図
			T.Y	T.Y
				C.O



タカishi工業株式会社

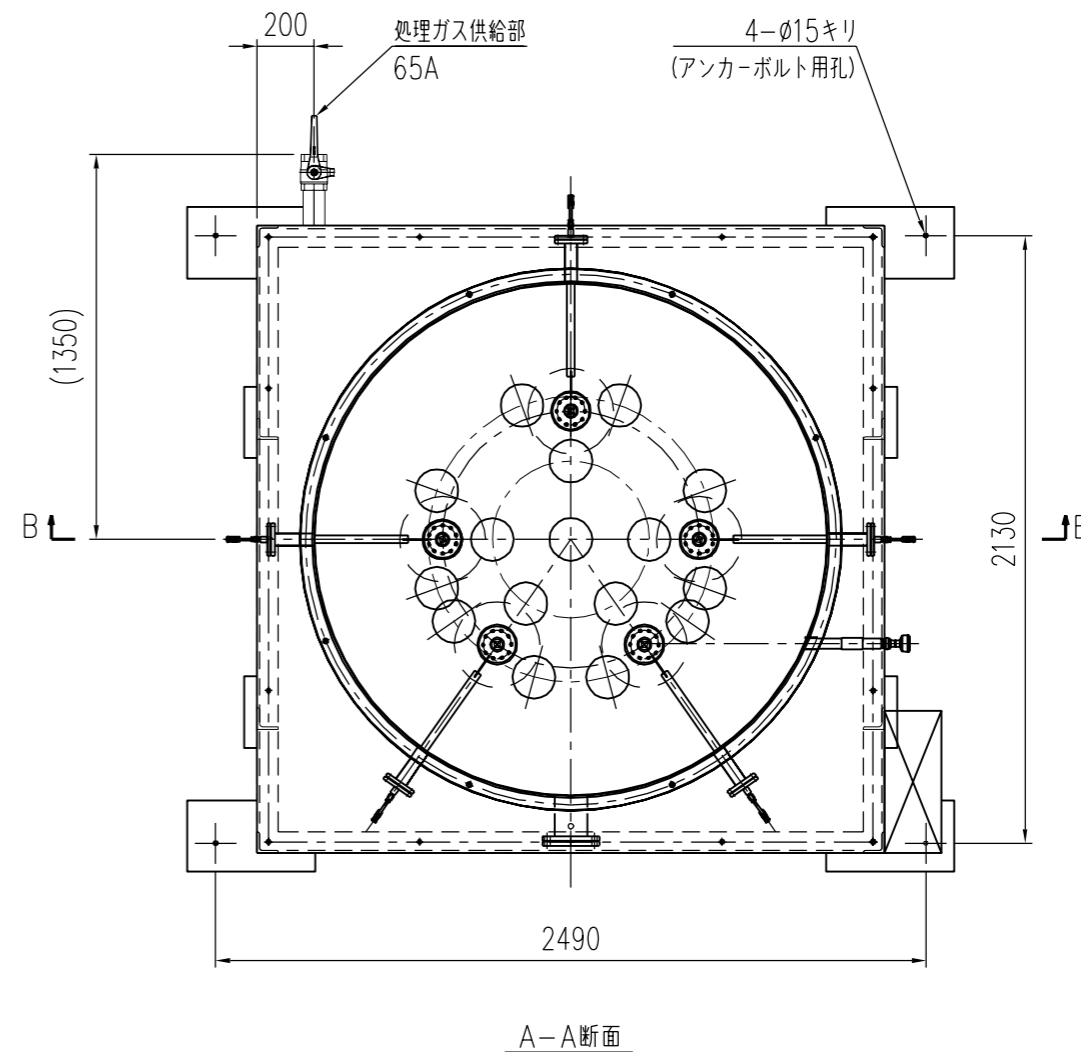
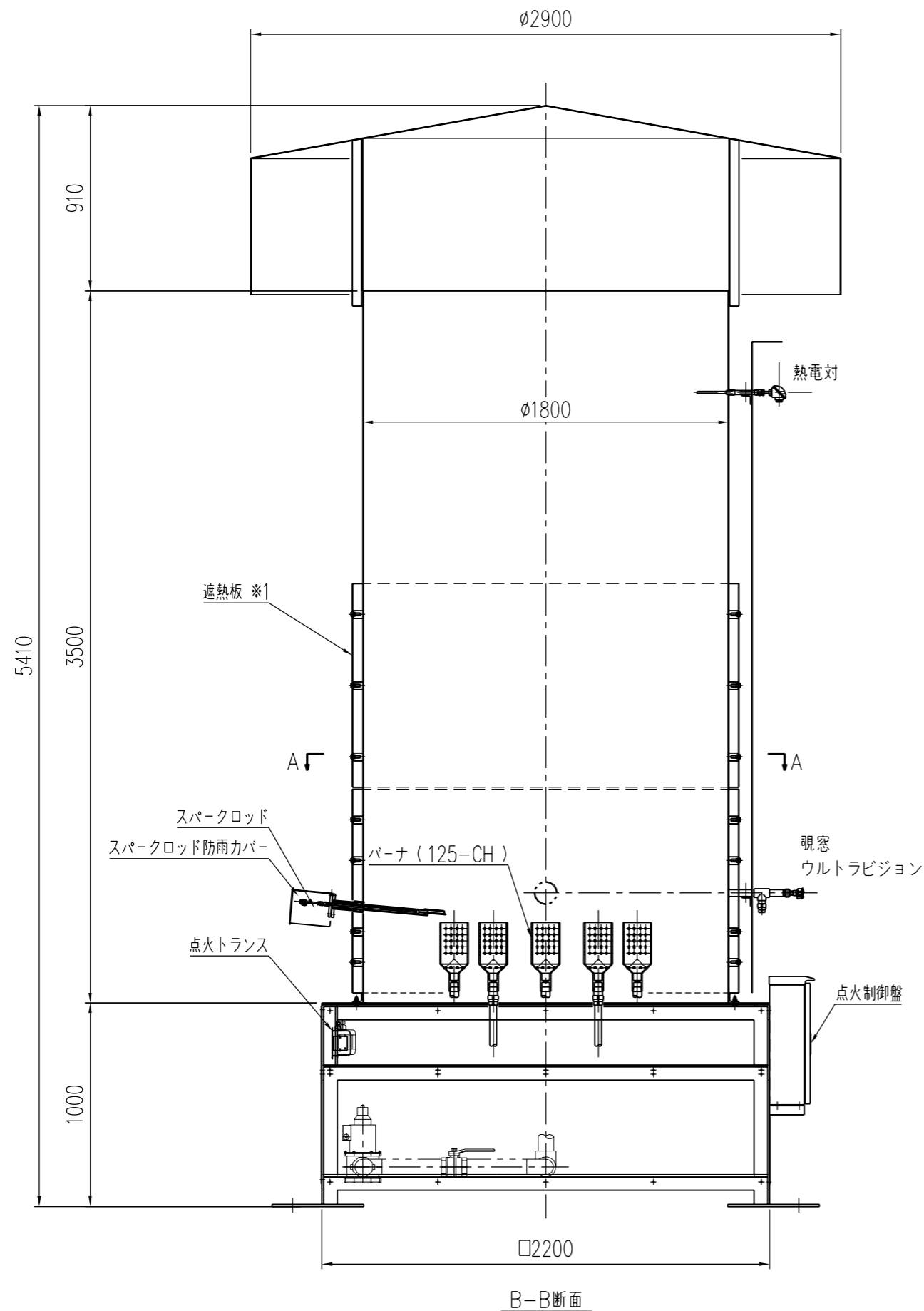


※1 オプション：遮熱板1枚追加の場合、別途有料となります。

品番	名称	材質	数量	備考
品名	余剰ガス燃焼装置			殿
	type-4			殿
	全体外形図			
図番		部長	課長	検図
				設計
				製図
				写図
			T.Y	T.Y
				C.O



タカミ工業株式会社

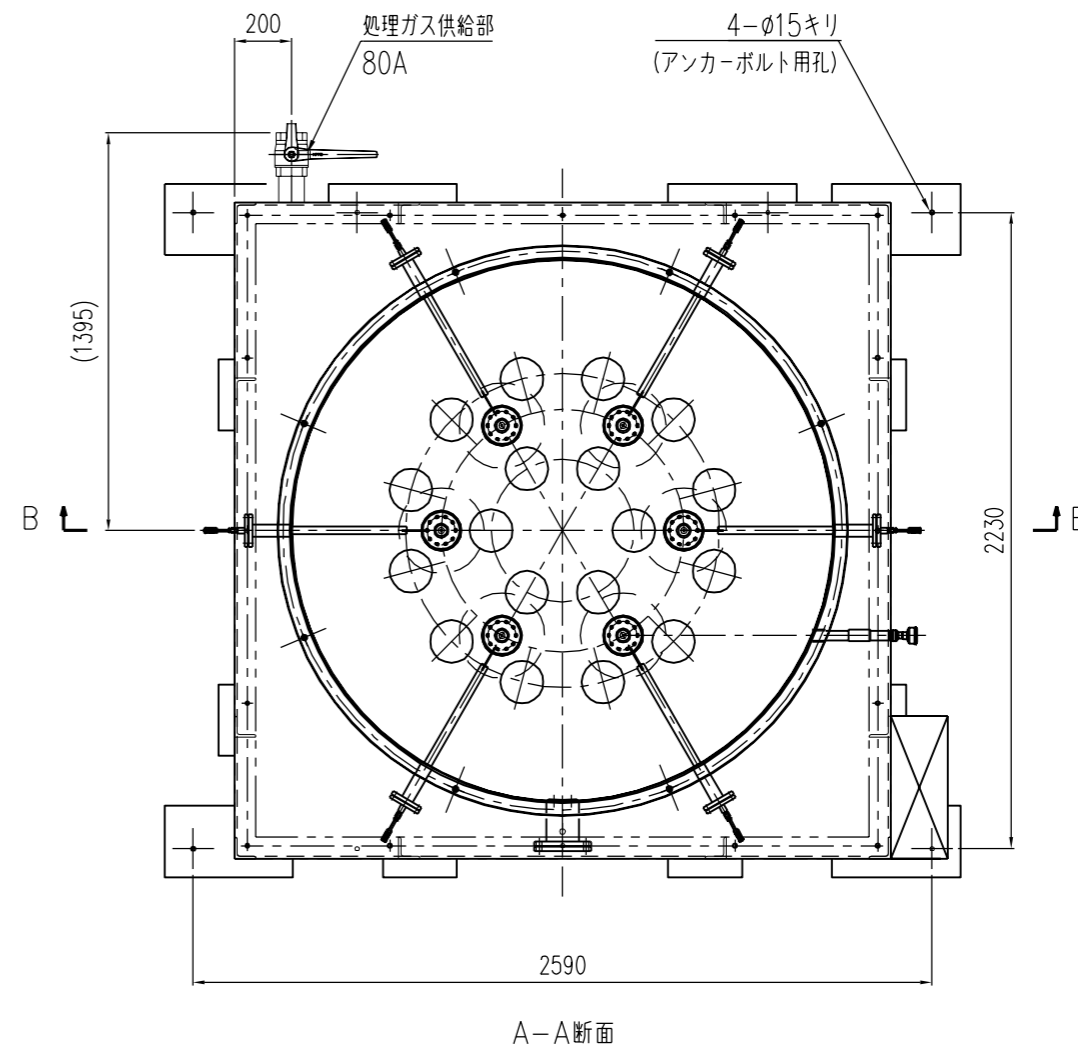
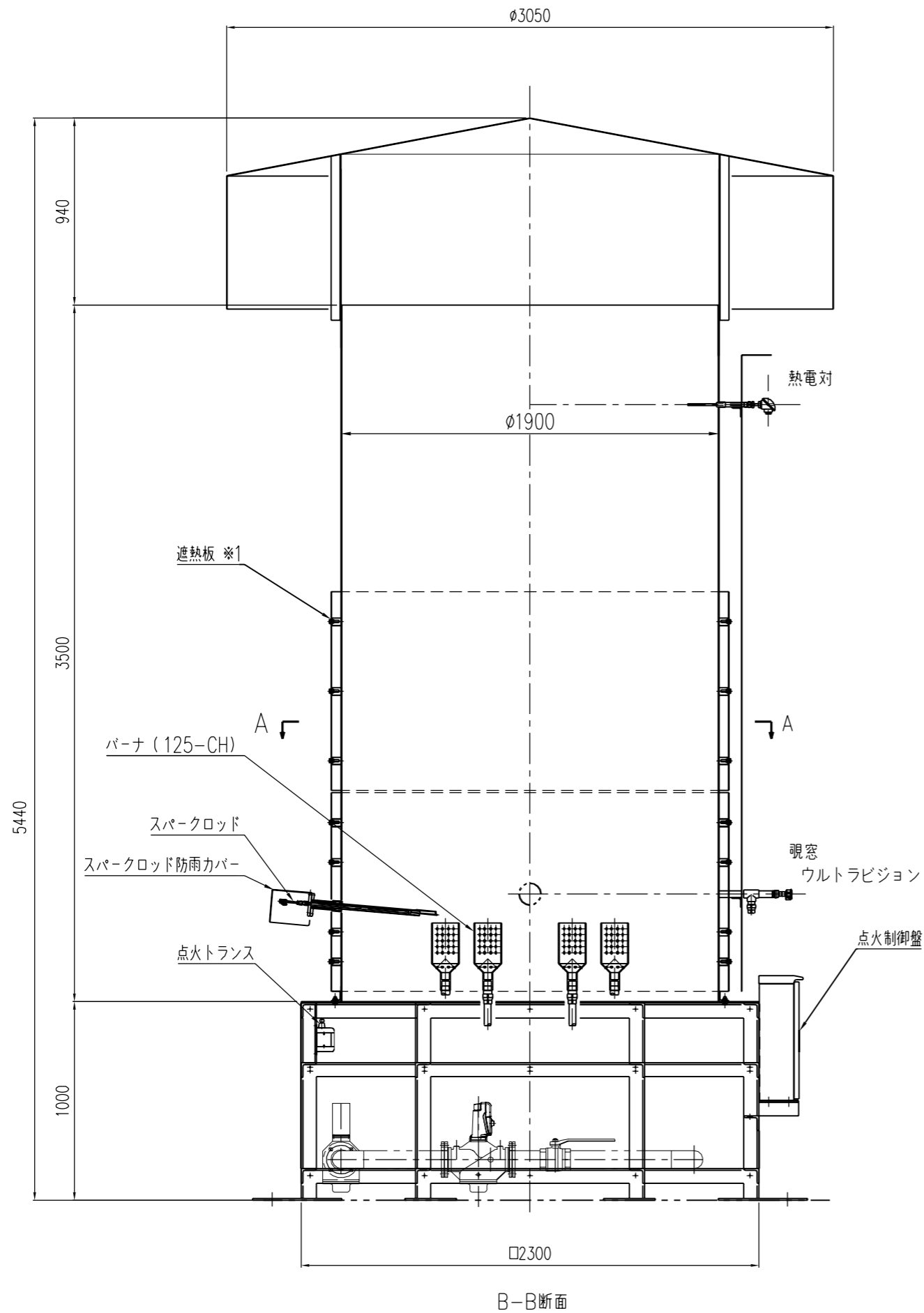


※1 オプション：遮熱板1枚追加の場合、別途有料となります。

品番	名称	材質	数量	備考			
品名	余剰ガス燃焼装置		使用先納入先	殿			
	type-5			殿			
図番	全体外形図	日付	2020.**.**				
		縮尺	1:25	三角法			
		部長	課長	検図	設計	製図	写図
				T.Y	T.Y	C.O	



タカスミ工業株式会社



※1 オプション：遮熱板1枚追加の場合、別途有料となります。

品番	名称	材質	数量	備考			
品名	余剰ガス燃焼装置			使用先納入先 殿			
	type-6			殿			
図番	全体外形図	日付	2020.**.**				
		縮尺	1:25	三角法			
		部長	課長	検図	設計	製図	写図
				T.Y	T.Y	C.O	



タカスミ工業株式会社