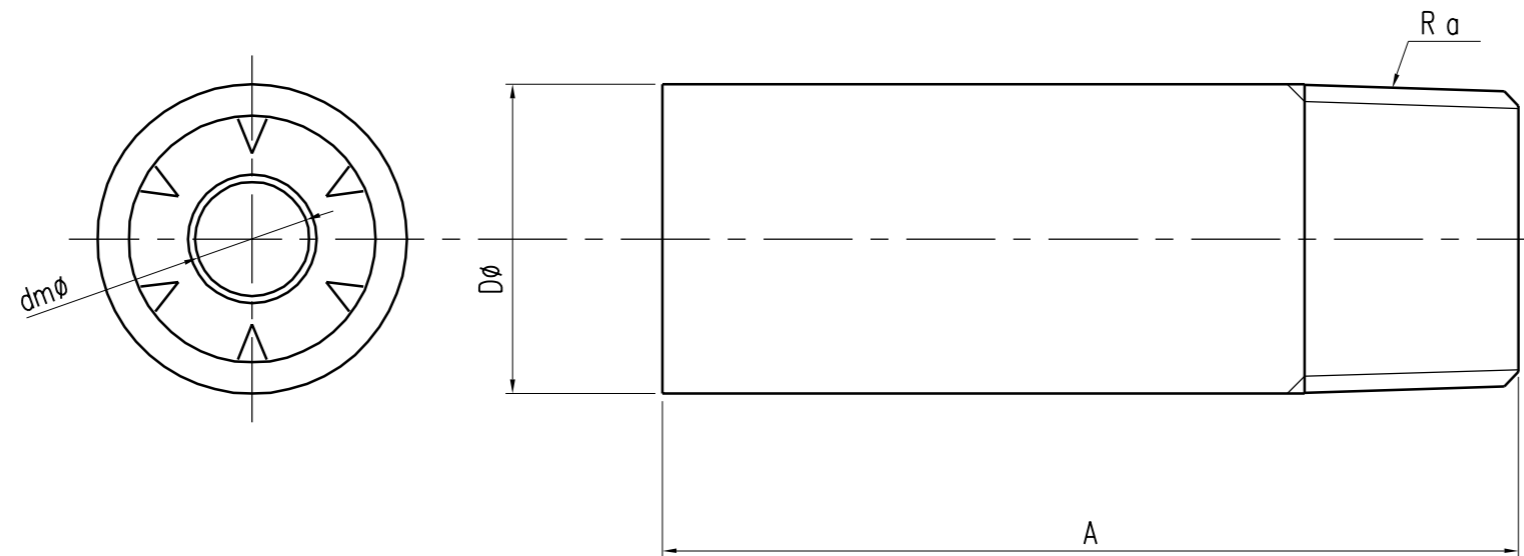


	A	D ϕ	dm ϕ	R α
6SS0	30	10.5	2	1/8
8SS0	35	13.8	4	1/4
10SS0	40	17.3	5	3/8
15SS0	60	21.7	8	1/2
20SS0	65	27.2	10	3/4
25SS0	75	34	14	1



SSOバーナ

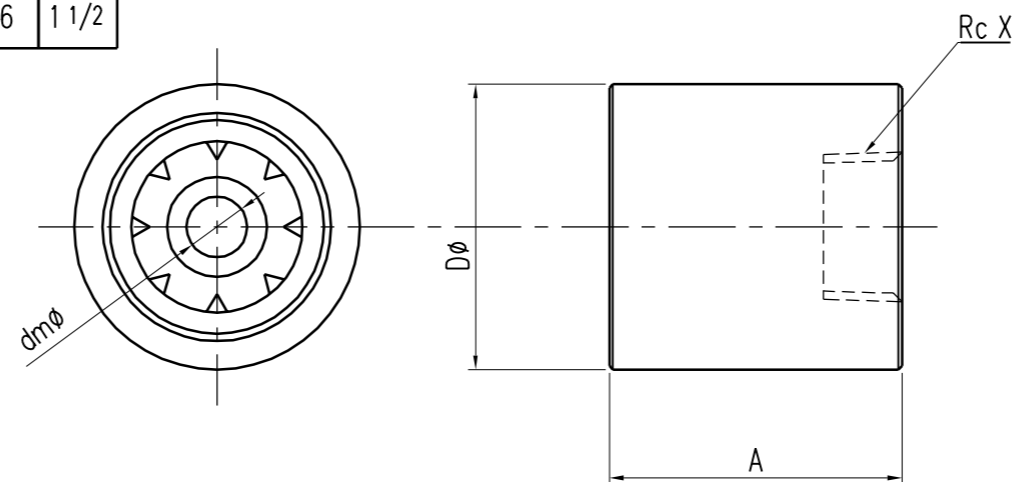
外形図

一部最少生産ロットがあります

お問合せは TEL 03-5763-8711まで


タカミ工業株式会社

	A	D ϕ	dm ϕ	Rc X
10SS	35	35	6.5	3/8
15SS	41	40	8.5	1/2
20SS	45	50	12	3/4
25SS	50	55	14	1
40SS	70	70	26	1 1/2



SSバーナ

外形図

お問合せは TEL 03-5763-8711まで


タカミ工業株式会社