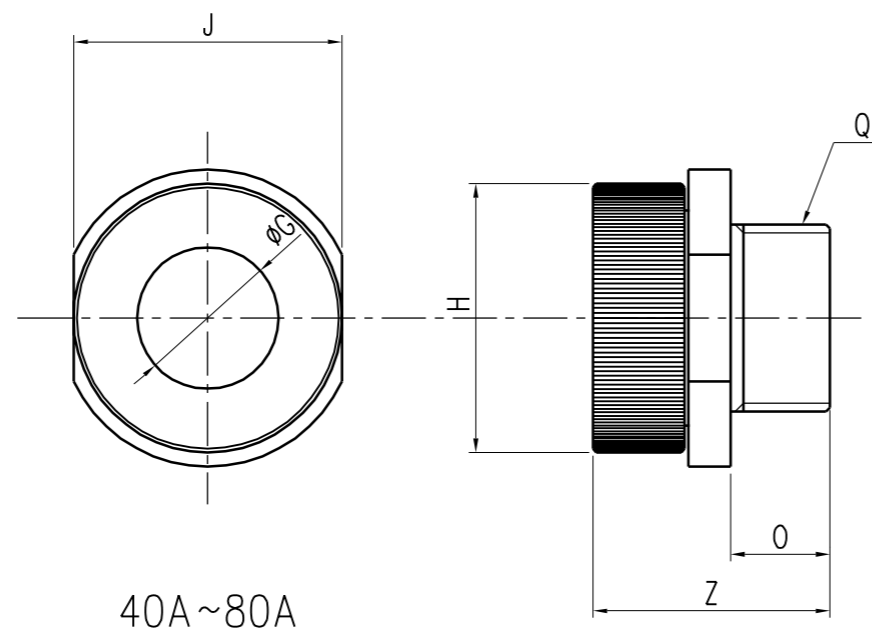


サイズ	$\phi G$	$\phi H$	J	O	Q	Z
10A	10	26	26	10	G3/8	28.5
15A	15	30	30	12	G1/2	30.5
20A	20	38	38	14	G3/4	33.5
25A	26	40	38	14	G1	34.5
40A	40	58	53	16	G1½	41.5
50A	50	80	70	20	G2	50.5
80A	80	115	105	24	G3	58.5



覗き窓

外形図

お問合せは TEL 03-5763-8711まで


**タカミ工業株式会社**